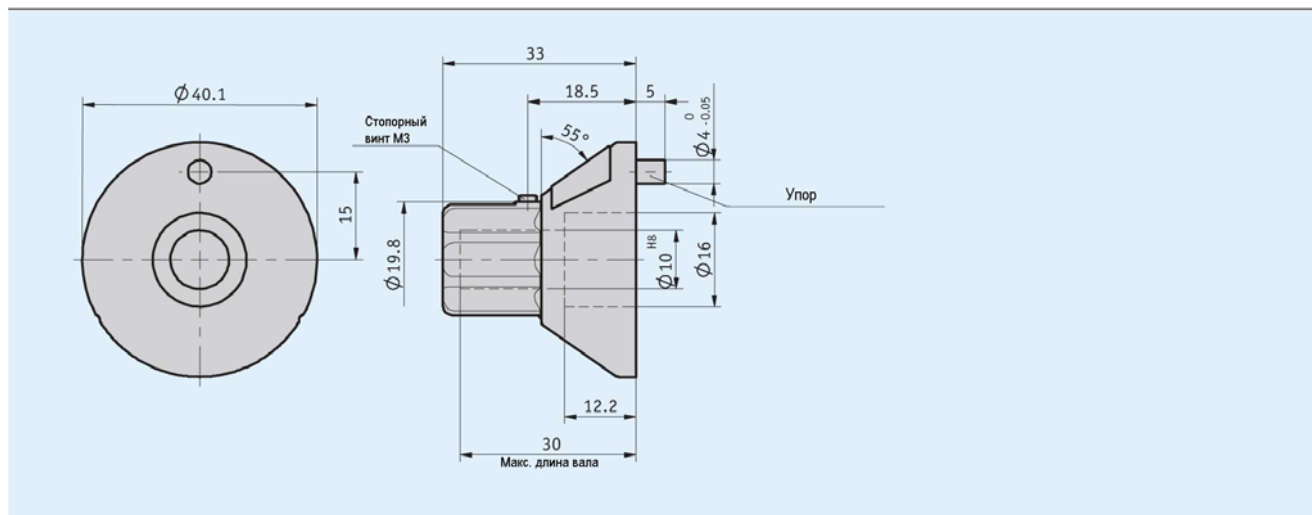


## Механическая установочная головка DKA02 миниатюрное исполнение с аналоговой индикацией

### Особенности

- Миниатюрная поворотная головка с аналоговой индикацией
- Установка на вал макс.  $\varnothing$  10 мм
- Использование нормальных шкал или специальной индикации по желанию потребителя
- Опция с точной шкалой
- Любое установочное положение



### Механические характеристики

Параметр	Технические данные	Дополнение
Передаточное отношение	$i = 26$	
Температура окружающей среды	Макс. $+80^{\circ}\text{C}$	
Вес	Около 16 Г	
Материал корпуса	Пластмасса	

## Механическая установочная головка DKA02

миниатюрное исполнение с аналоговой индикацией

### Заказ

#### Таблица заказа

Параметр	Данные для заказа	Варианты	Дополнение
Отверстие/диаметр	10	A	∅ 10 мм Другие по запросу
Направление счета = возрастание величин	i	B	По часовой стрелке
	e		Против часовой стрелки
Шкала	N26	C	Нормальная шкала
	VK		Специальная шкала
Многоцветная шкала	C1	D	1-цветная
	C2		2-х цветная
	C3		3-х цветная
Точная градуировка	F100	E	Печать 0...100
	OF		Без печати

#### Ключ заказа

DKA02 -  -  -  -  -

A      B      C      D      E

Комплект поставки: DKA02

**Принадлежности:**  
Переходные втулки

стр. 106

**Дополнительная информация:**  
Общая информация и области применения

стр. 44